

HRYPD-3C 电缆故障测试仪

使用说明书

武汉华瑞远大电力设备有限公司

尊敬的客户：

感谢您选用本公司的产品！我们将竭诚为您提供全面周到的服务和技术支持。为了您能安全有效的使用本仪器，充分发挥本仪器的各项功能，在使用本公司仪器之前，请仔细阅读本使用说明书，以便您能更好更全面的体验本公司产品给您带来的便利和高效。

本使用说明书手册将向您提供电缆故障测试仪的性能、设置方法、测试方法、安装注意事项和操作使用的其他须知。

欢迎您随时向我们反馈您在使用本产品过程中对我们产品的意见和建议，我们将热忱为您服务！

本手册版权归属本公司所有，未经许可，不得转印、发布和扩散,及将本手册内容用于其他用途。

目 录

1 概述	3
2 主要特点	3
3 主要技术参数	4
4 探测原理	4
4.1 低压脉冲法（简称脉冲法）	5
4.2 直流高压闪络法（简称直闪法）	5
4.3 冲击高压闪络法（简称冲闪法）	6
5 基本原理与方框图	7
5.1 仪器的基本原理	7
5.2 方框图	8
6 面板结构	9
7 键盘操作说明	9
7.1 接口功能说明	9
7.2 按键功能说明	9
8 仪器的使用和故障测试方法	10
8.1 测试前的准备	10
8.1.1 故障类型判断	10
8.1.2 波速校验	10
8.2 故障检测	11
8.2.1 低压脉冲法	11
8.2.2 直流高压闪络法	11
8.2.3 冲击高压闪络法	12
8.2.4 波形比较法	13
9 注意事项	14
10 充电	14
11 装箱清单	14
12 常见故障维修	15
13 产品保证	15
附录一	16

电缆故障测试仪使用说明书

1 概 述

有线通信的畅通和电力的输送有赖于电缆线路的正常运行。一旦线路发生故障，不及时查出故障并迅速予以排除，就会造成很大的经济损失和不良的社会影响。因而，电缆故障测试仪是维护各种电缆的重要工具。电缆故障智能测试仪采用了多种故障探测方式，应用当代最先进的电子技术成果和器件，采用计算机技术及特殊性电子技术，结合本公司长期研制电缆测试仪的成功经验而推出的高科技，智能化，功能全的全新产品。

电缆故障智能测试仪是一套综合性的电缆故障探测仪器。能对电缆的高阻闪络故障，高低阻性的接地，短路和电缆的断线，接触不良等故障进行测试，若配备声测法定点仪，可准确测定故障点的精确位置。特别适用于测试各种型号、不同等级电压的电力电缆及通信电缆。

2 主要特点

◆ 功能齐全

测试故障安全、迅速、准确。仪器采用低压脉冲法和高压闪络法探测，可测试电缆的各种故障，尤其对电缆的闪络及高阻故障可无需烧穿而直接测试。如配备声测法定点仪，可准确测定故障的精确位置。

◆ 测试精度高

仪器采用高速数据采样技术，A/D 采样速度为 100MHz，使仪器读取分辨率为 1m，探测盲区为 1m。

◆ 智能化程度高

测试结果以波形及数据自动显示在大屏幕液晶显示屏上，判断故障直观。并配有全中文菜单显示操作功能，无需对操作人员作专门的训练。

◆ 具有波形及参数存储，调出功能

采用非易失性器件，关机后波形、数据不易失。

◆ 具有双踪显示功能。

可将故障电缆的测试波形与正常波形进行对比，有利于对故障进一步判断。

◆ 具有波形扩展比例功能。

改变波形比例，可扩展波形进行精确测试。

◆ 可任意改变双光标的位置，直接显示故障点与测试点的直接距离或相对距离。

◆ 具有根据不同的被测电缆随时修改传播速度功能。

◆ 小体积便携式外形，内装可充电的电池供电，方便携带和使用。

3 主要技术参数

◆ 应用范围及用途

仪器可测试各种型号的电力电缆（电压等级 1KV~35KV）和市话电缆、调频通信电缆、同轴电缆及金属架空线路上发生的短路、接地、高阻泄漏，高阻闪络性故障和电缆的断线、接触不良等故障。并可测试电缆的长度和电波在电缆上的传播速度。

◆ 最远测试距离：15Km (明线可达 100 千米)

◆ 探测盲区：1m

◆ 读数分辨率：1m

◆ 功耗：5VA

◆ 使用条件：环境温度 0℃~+40℃
 （极限温度 -10℃~+50℃）
 相对湿度 40%（20~90）%RH
 大气压强（86~106）Kpa

◆ 体积：275×220×160mm³

◆ 重量：1.8kg

4 探测原理

电缆故障的测试是基于电波在传输线中的传输时遇到线路阻抗不均匀而产生反向的原理。

根据传输线理论，每条线路都有其一定的特性阻抗 Z_c ，它由线路的结构决定，而与线路的长度无关。在均匀传输线路上，任一点的输入阻抗等于特性阻抗，若终端所接负载等于特性阻抗，线路发送的电流波或电压波沿线传送，到达终端被负载全部吸收而无反向。当线路上任一点阻抗不等于 Z_c 时，电波在该点将产生全反射或部分反射。反射的大小和极性可用反射系数 P 表示，其关系式如下：

$$P = \frac{U_{\text{反}} (\text{反射波幅度})}{U_{\text{入}} (\text{入射波幅度})} = \frac{Z_o - Z_c}{Z_o + Z_c} \quad (1)$$

式中： Z_c 为传输线的特性阻抗

Z_o 为传输线反射点的阻抗

(1) 当线路无故障时， $Z_o = Z_c$ ， $P = 0$ ，无反射。

(2) 当线路发生断线故障时， $Z_o = \infty$ ， $P = 1$ ，线路发生全反射，且反射波与入射波极性相同。

(3) 当线路发生短路时， $Z_o = 0$ ， $P = -1$ ，线路发生负的全反射，反射波与入射波极性相反。

4.1 低压脉冲法（简称脉冲法）

当线路输入一个脉冲电波时，该脉冲便以速度 V 沿线路传输，当行 L_x 距离遇到故障点后被反射折回输入端，其往返时间为 T ，则可表示为：

$$\begin{aligned} 2L_x &= VT \\ \therefore L_x &= \frac{1}{2} VT \end{aligned} \quad (2)$$

V 为电波在线路中的传播速度，与线路一次参数有关，对每种线路它是一个固定值，可通过计算和仪器实测得到。将脉冲源的发射脉冲和线路故障点的反射波以一显示器实时显示，并由仪器提供的时钟信号可测得时间 T 。因此线路故障点的距离 L_x 便可由（2）式求得。不同故障时的波形图如图 1 所示。

对电缆的低阻性接地和短路故障及断线故障，及冲法可很方便地测出故障距离。但对高阻性故障，因在低电压的脉冲作用下仍呈现很高的阻抗，使反射波不明显甚至无反射。此种情况下需加一定的直流高压或冲击高压使其放电，利用闪络电弧形成瞬间短路产生电波反射。

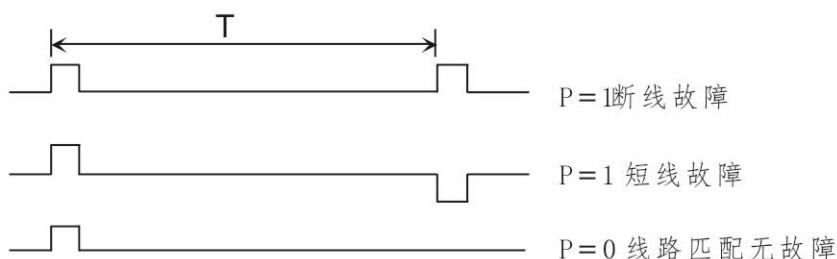


图 1 不同故障的反射波形

4.2 直流高压闪络法（简称直闪法）

当故障电阻极高，尚未形成稳定电阻通道之前，可利用逐步升高的直流电压施于被测电缆。至一定电压值后故障点首先被击穿，形成闪络，利用闪络电弧对所加入电压形成短路反射，反射回波在输入端被高阻源形成开路反射。这样电压在输入端和故障点之间将多次反射，直至能量消耗殆尽为止。测试原理线路图如图 2 所示，线路的反射波形如图 3 所示。

故障点距离：
$$L_x = \frac{1}{2} V \cdot T$$

其中： $T = t_2 - t_1$ 。

理论波形为徒峻的矩形波，因反射的不完全和线路损耗使实际波形幅度减小和前后变圆滑。

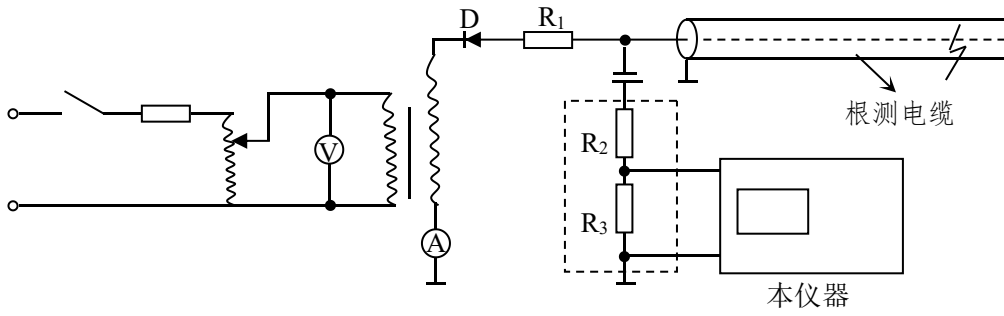


图 2 直流高压法测试原理图

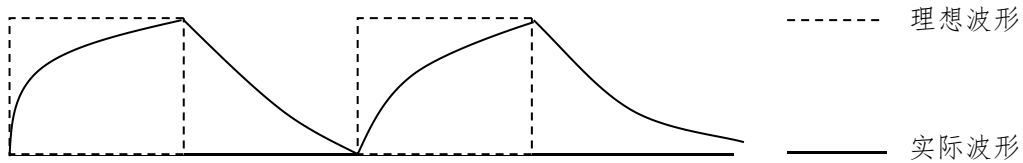


图 3 直流高压法波形图

4.3 冲击高压闪络法（简称冲闪法）

当故障电阻降低，形成稳定电阻通道后，因设备容量所限，直流高压加不上去，此时需改用冲击电压测试。直流高压经球间隙对电缆充电直至击穿，仍用其形成的闪络电弧产生短路反射。在电缆输入端需加测量电感 L 以读取回波。其原理线路见图 4 所示，电波在故障点被短路反射，在输入端被 L 反射，在其间将形成多次反射。因电感 L 的自感现象，开始由于 L 的阻流作用呈现开路反射，随着电流的增加经一定时间后呈现短路反射。而整个线路又由电容 C 和电感 L 又组成一个 L—C 放电的大过程。因此，在线路输入端所呈现的波过程是一个近于衰减的余弦曲线上迭加着快速的脉冲多次反射波，如图 5 所示。从反射波的间隔可求出故障的距离。

故障距离

$$L_x = \frac{1}{2} V \cdot T$$

$T + \Delta T \geq T$ 其中 ΔT 为放电延迟时间。

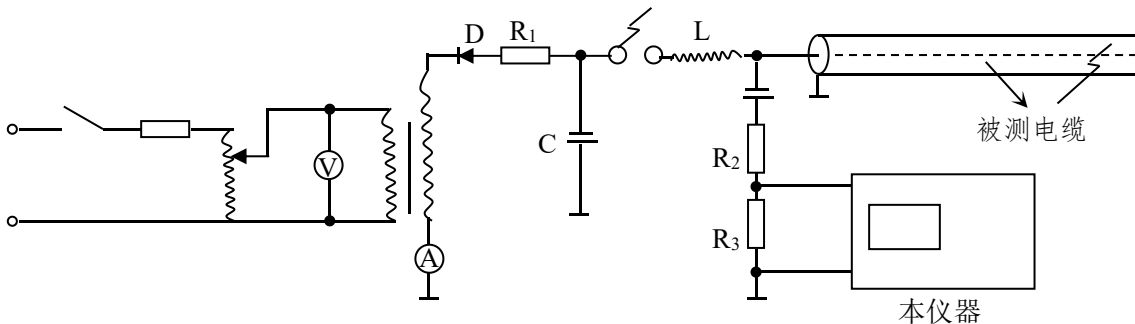


图 4 冲击高压法测试原理图

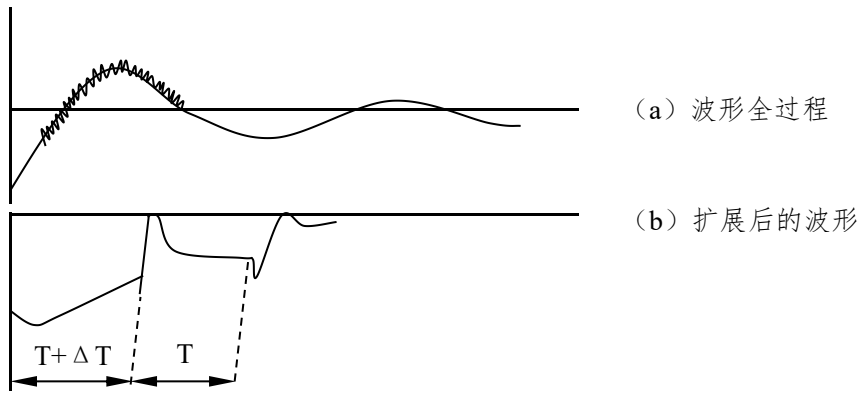


图 5 冲击高压法波形图

5 基本工作原理与方框图

5.1 仪器的基本原理

根据故障的探测原理，当仪器处于闪络触发方式时，故障点瞬时击穿放电所形成的闪络回波是随机的单次瞬态波形，因此测试仪器应具备存储示波器的功能，可捕获和显示单次瞬态波形。本仪器采用数字存储技术，利用高速 A/D 转换器采样，将输入的瞬态模拟信号实时地转换成数字信号，存储在高速存储器中，经 CPU 微处理器处理后，送至 LCD 显示控制电路，变为时序点阵信息，于是在 LCD 屏幕上显示当前采样的波形参数。

当仪器处于脉冲触发方式时，仪器按一定周期发出探测脉冲加入被测电缆和输入电路，即时启动 A/D 工作，其采样、存储、处理和显示与前述过程相同。LCD 显示屏上应有反射回波。

5.2 方框图

仪器是以微处理器为核心，控制信号的发射、接收及数字化处理过程。仪器的工作原理方框图如图 6 所示。

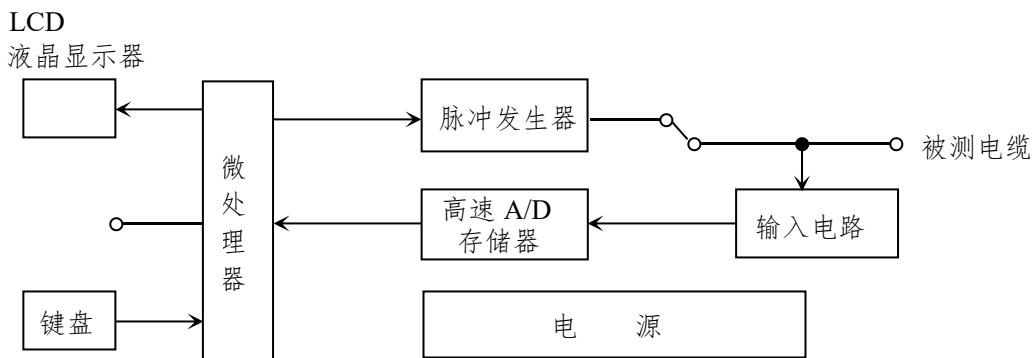


图 6 工作原理方框图

微处理器完成的数字处理任务包括：数据的采集、储存、数字滤波、光标移动、距离计算、图形比较、图像的比例扩展，直到送 LCD 显示。

脉冲发生器是根据微处理器送来的编码信号，自动形成一定宽度的逻辑脉冲。此脉冲经发射电路转换成高幅值的发射冲，送至被测电缆上。

高速 A/D 发生器是将被测电缆上返回的信号经输入电路送高速 A/D 采样电路转换成数字信号，最后送微处理器进行处理。

键盘是人机对话的窗口，操作人员可根据测试需要通过键盘将命令输入给计算机，然后由计算机控制仪器完成某一测试功能。

6 面板结构



7 操作说明

7.1 接口功能说明

1) 电源开关

电源控制仪器电源开启/关断。按下此键，仪器电源接通，显示屏将显示工作视窗。;

2) 充电插座

外部充电器输入;

3)模式选择开关

共分为 2 档，按下时为闪络法工作方式，弹起时为脉冲法工作方式；

4)增益电位器

控制波形的幅度大小；

5) 输出

信号输出接被测电缆。(不分正，负)

7.2 按键功能说明

开机初始界面：



1) “传播速度” 键

仪器开机预设的波速为 200m/μs，应根据电缆的实际类型输入对应的值，否则测距的结果将会不正确。**附表 1**列出了一些通用电缆的波速值，可供参考。如果波速不能确定，应进行校准，调

整按**增加**，**减少**按键

2) “发送脉冲”键

每按一次，仪器就发射一次脉冲并进行采样

3) “显示比例”

不同的测量范围对应不同的显示比例，就是把采样的点，按不同的间隔显示在屏上，范围越大，间隔越大即显示比例越大，改变显示比例就能把波形扩展开，或压缩。调整显示比例按**增加**，**减少**按键

4)光标零点

开机时屏幕上两光标分别在屏上最左端（起点）和中间位置，即默认的零点位置为0（即最左边），中间活动光标的默认值为中间值，当按下**光标零点**活动光标就变为零点光标即从活动光标处计算。

5)波形存储

仪器具有波形及参数存储功能，用此功能可将仪器测试的波形及参数分别存入仪器中提供的非易失性存储器单元中，以备将来调出比较。

6)波形调出

由于仪器采用了非易失性存储器，所存储的波形关机后都不会易失。因此，仪器可以在任何时候将存储的波形及参数调出来分析，也可以将存储的波形调出来与当前测试波形进行比较，可进一步精确判断故障点。

8 仪器的使用和故障测试方法

8.1 测试前的准备

8.1.1 故障类型判断

在测试电缆故障之前，首先应对故障类型进行判断，以便确定采用哪种测试方式。借助于万用表或兆欧表或其他工具以及现场经验，可以对故障类型进行预判。

如果故障类型是开路、短路、接触不良、或低阻抗接地，应使用低压脉冲法进行测量。如果是高阻故障，则应采用高压冲击法。如果故障类型不能确定，则可以使用波形比较法。

8.1.2 波速校验

当被测电缆的波速不能确定时，必须对它进行校验，以确保故障测量的准确性。校验方法如下：

- 1) 准备一根与被测电缆相同类型的标准电缆；
- 2) 将标准电缆接到测试仪的输出端口上；
- 3) 打开仪器电源开关；
- 4) 将模式选择开关打到脉冲模式上，屏幕右上角显示“脉冲”；
- 5) 将测量范围调到大于等于标准电缆的长度；

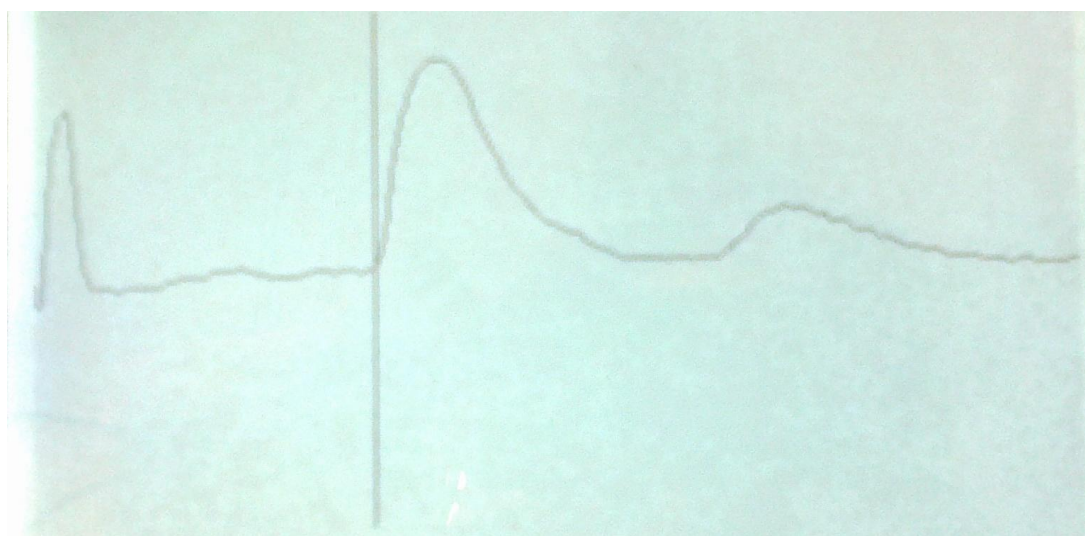
- 6) 按“脉冲”键发送测试脉冲，屏幕上得到反射波；
- 7) 按 ► 键将光标移到反射波的起点。如果反射波不好辨别，应调节增益旋钮改变波形幅度，然后再重新发送脉冲；
- 8) 修改波速值直到测得的距离等于标准电缆的长度为止，然后记下此值以备使用。

8.2 故障检测

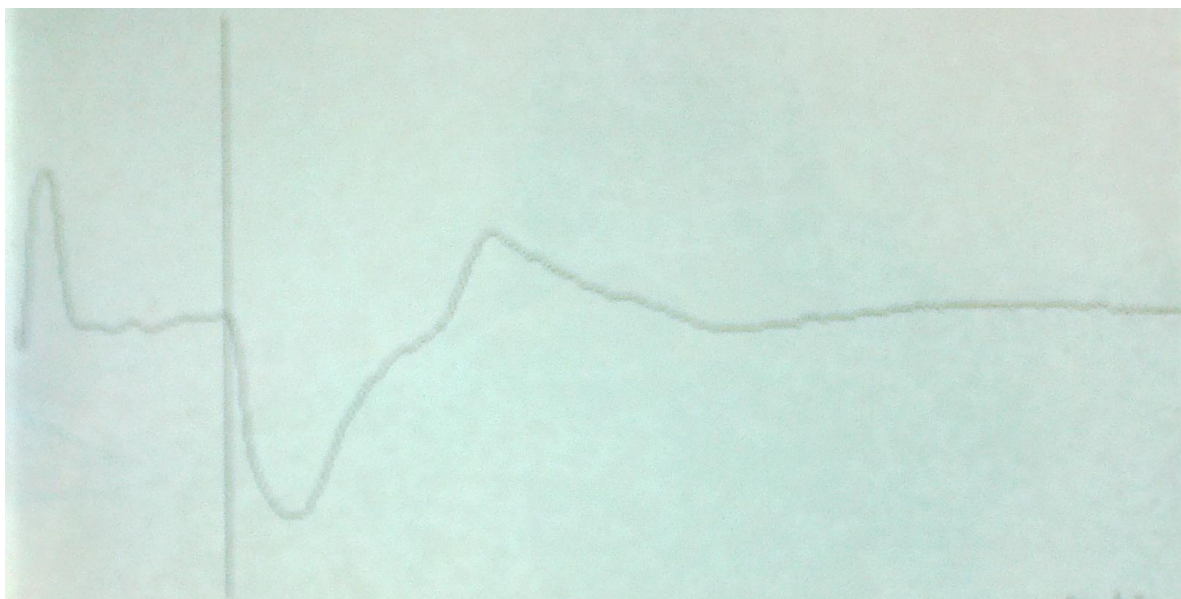
8.2.1 低压脉冲法

- 1) 将所有设备与被测电缆断开；
- 2) 将被测电缆连接到接到测试仪的输出端口上。
- 3) 打开仪器电源开关；
- 4) 将模式选择开关打到脉冲模式上，屏幕右上角显示“脉冲法”；
- 5) 输入与被测电缆对应的波速值。
- 6) 将增益电位器调到最大，然后按 发送脉冲 键发送测试脉冲，屏幕上得到反射波；
- 7) 如果没有反射波，则应调整测量范围然后重发脉冲，如此反复试几次，直到观察到反射波为止。
- 8) 调整增益并重发脉冲，使反射波的前沿最陡；
- 9) 按 ◀ 或 ▶ 键将测量光标移动到反射波的前沿上，此时**屏幕左上角显示的就是故障的距离**；
- 10) 为了提高精度，方法改变波形比例，将波形扩展后，按上述方法进行精确定位；
- 11) 故障类型可根据反射波的极性进行判断。

开路波形如下：

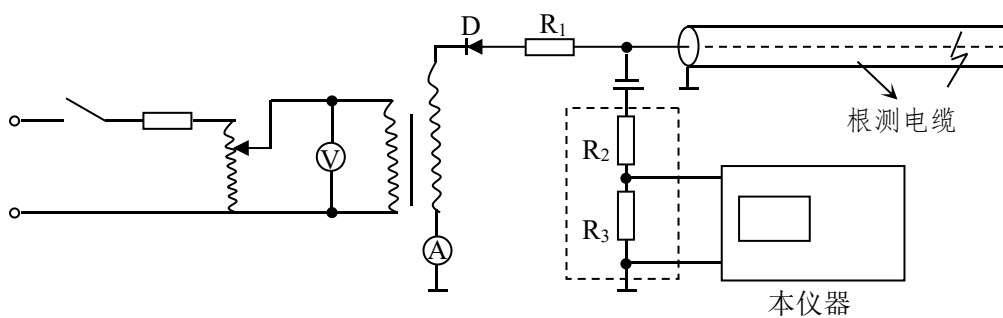


短路波形如下：



8.2.2 直流高压闪络法

- 1) 首先检查模式选择开关位置于闪络位置，传播速度应为被测电缆的波速值。
- 2) 适用范围：故障点阻很高，尚未形成稳定通道，在一定的直流高压作用下，可产生闪络放电故障的电力电缆（即高阻闪络性故障）。预防性进穿电压试验一般采用此法测试。
- 3) 直流高压闪络故障持续时间有长有短，短的仅闪络几次即消失。直闪法波形简单，容易判断，故障测量的准确度较高，因此应珍惜该过程的测试。
- 4) 直闪法的测试原理图如下图。在实际测试时利用高压设备和本公司高压测试装置，按下图所示线路连接。



直流高压法测试原理图

T1	调压器	2KVA
T2	高压变压器	0~50KV, 2KVA
D	高压砖硅堆	反向电压 100KV, 正向电流 100MA
C	高压电容器	0.1 μ F > 10KV

交直流电压表 0~300V，直流电流表 100mA

球间隙内电阻阻值： $30 \pm 20/5k \Omega$

输出电阻： $500 \Omega \pm 10\%$

5) 接通仪器电源，屏幕出现视窗。然后逐步调节调压器升高测试电压，当故障点产生闪络现象时，毫安表中电流突然增大，电压表指针抖动。显示屏上应出现 4.2 中图 3 所示波形。由图 3 可知， $t_1 \sim t_2$ 间为故障距离。

6) 高压直闪法的试验电压高几千伏至几十千伏，应遵守高压操作规程。应将高压试验设备的接地端，球间隙的地线端和仪器的地线直接接至电缆铅包，铅包要可靠地接大地。或按“4.9 注意事项”要求接好地线。使用前应检查高压测试装置内的接线是否正确。

8.2.3 冲击高压闪络法

1) 冲闪法的适用范围：故障电阻虽高但已形成稳定通道的电力电缆，高压设备受容量限制，直流电压加不上云，应改用冲闪法。其方法是通过放电球间隙向电压加冲击高压，使故障点击穿产生闪络。凡直闪法和脉冲法无法测出的故障原则上均可用此法测试，适应范围较大。

2) 同样须先检查工作方式开关是否置于闪络位置，高压测试装置中水阴及分压电阻是否正确。

3) 按图 9 所示线路连接设备。地线要求接触良好。其中储能电容 C 要求大于 $1 \mu F$ ，耐压应能满足试验要求。其它设备要求与直闪法相同。电感一般取 27001 中的 2 或 3，也可视被测电缆段的长度或根据反射波形适当增大或减小。

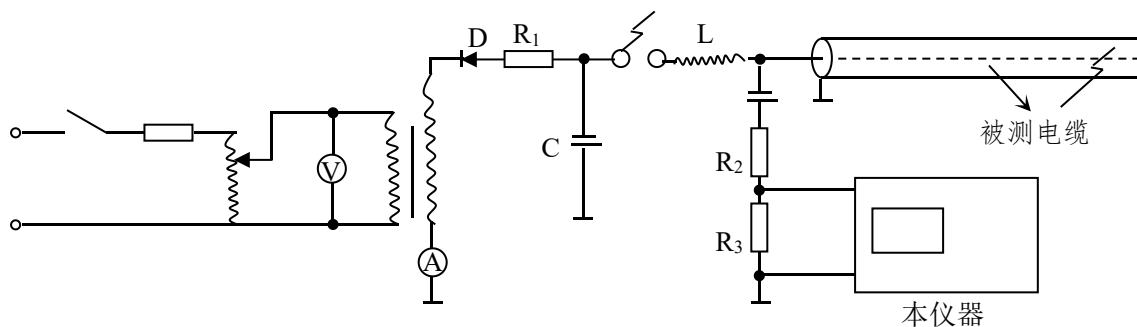


图 9 冲击高压法测试原理图

4) 测试方法：调节调压器升高试验电压至故障能被击穿为止。调节器球间隙的距离应视故障电阻和试验电压能正常放电决定。冲击闪络故障点放电正常与否可由放电的全过程波形判断。

5) 亦可由球间隙放电响声及电表指示判断是否出现故障点击穿闪络现象。若放电不好可适当提高试验电压，加大球间隙距离或加大储能电容器的容量。

6) 故障距离的测试与前述方法相同。

8.2.4 波形比较法

1) 将所有设备与被测电缆断开；

- 2) 将正常电缆连接到测试仪的输出端口上；
- 3) 用低压脉冲法读取该正常电缆的测量波形并将它保存起来。
- 4) 将故障电缆接到测试仪的输出端口上，并测得它的反射波；
- 5) 调出刚才保存的波形；
- 6) 比较这两种波形的差异并查找故障点。

9 注意事项

- 1) 脉冲法测试时，注意要甩掉局内所有设备，在最外线上进行测量。
- 2) 使用闪络法测试时，必须将触发工作方式开关置于“闪络”位置。
- 3) 在使用直闪法或冲闪法测试时，要注意人身安全及设备安全。必须接好地线。地线连接按图 10 正确连接好。
- 4) 在闪络法测试结束后，切断电源，拆除本仪器与高压测试装置的连接线，再对高压电容器和电缆的所贮电荷进行放电。放电时，应先加限流电阻 R 限制放电电流以使电流缓慢放电，待电容器上电压降低后，再直接对地放电电路中电阻为零，瞬间放电电流可高达几百安培，将发生严重的设备或人身事故。

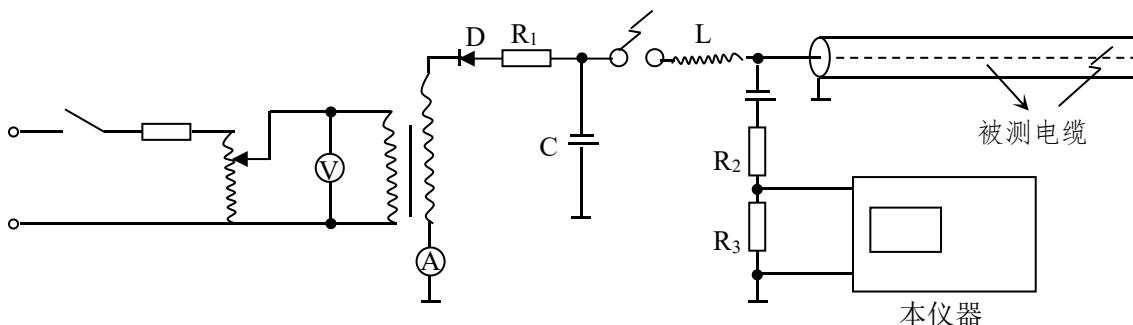


图 10 冲击高压法测试原理图

- 5) 在直闪法测试过程中，必须承受时注意监视故障的泄漏电流若电流突然增大，故障闪络现象未曾出现，应立即降低试验电压，改用冲闪法测试。

10 充电

当机内电池能量不足时，应及时充电。如果仪器长期不用，也应定期给它充电，以免损坏电池。

11 装箱清单

名称	数量
测试仪	1
电源线	1
输出测试线	1
使用说明书	1
合格证	1

12 常见故障维修

故障现象	估计原因	维修办法
开机，电源指示灯不亮	1. 电源开关指示灯坏； 2. 电池没电； 3. 主机中电路板有故障	1. 看屏上有没有图像； 2. 插上电源线充电； 3. 与当地经销商或本公司联系。
开机，电源指示灯亮，但无图像	1. 对比度调整不当； 2. 主机中电路板有故障。；	1. 调整对比度旋钮； 2. 与当地经销商或本公司联系。
开机，有图像，但无发射波形	1. 增益调整不当 2. 主机中电路板有故障	1. 适当调整增益，再按发射脉冲； 2. 与当地经销商或本公司联系。
测量时，有发射波形，但无反射波形	1. 测量范围不对； 2. 输出测试线与被测电缆没有连接好； 3. 主机中电路板有故障；	1. 调整测量范围； 2. 检查接线； 3. 与当地经销商或本公司联系。

13 产品保证

本公司对产品严格实行三包，自发货之日起，壹年内凡用户遵守运输、贮存和使用规则，而质量低于产品标准规定，本公司负责免费修理。

凡因机械碰撞、电压过高、操作不当、私自打开仪器造成损坏等不在免费保修之内。

欢迎您向我们反馈您使用产品过程中的任何意见和建议，我们将热忱为您服务。如您有任何疑问，请与公司技术支持人员联系。

附录一：

常用电缆线的传播速度表（仅供参考）

单位：m/μs

电缆名称	型号规格	测试线对	传播速度
高频通讯电缆	HEQ-2527×4×1.2+6×0.9	本对芯线间	232m/μs
		其它	240~244m/μs
	HEQ-2521×4×1.2	本对芯线间	248/μs
	HDYFLE22-156	本对芯线间	224m/μs
		对其它芯线	230m/μs
低频通讯电缆	HEQ212×4×12	本对芯线间	240m/μs
		其它	248m/μs
油浸通讯纸绝缘铅包电力电缆	ZUQ 6KV3×703×150	芯一芯	160m/μs
聚氯乙烯绝缘电力电缆	VLZ 3×120+1×35 1KV3×50+1×16	芯一芯	178m/μs
聚氯乙烯绝缘电力电缆	VKV20 1KV3×50	芯一芯	172m/μs
中型同轴电缆	4×2.6/9.4	芯一屏蔽	283m/μs
小型同轴电缆	4×1.2/4.4	芯一屏蔽	274m/μs
市话电缆	0.5×50	芯一芯	196m/μs
	0.4	芯一芯	190m/μs
	0.32	芯一芯	182m/μs
明线		芯一芯	288m/μs